



Wordt dit uw
**NIEUWE
THUIS?**



Plezierig woonhuis op goede
locatie in **Dubbeldam**.

Rustig wonen, nabij alle
voorzieningen.

Dichtbij natuurgebied de
Biesbosch.

Nummer één makelaar in mooi wonen!

Welkom bij ZOOMER MAKELAARDIJ

UW SPORTIEVE NVM MAKELAAR IN DORDRECHT!

U bent op zoek naar een nieuwe woning en met deze woningpresentatie is de eerste stap gezet. U leest hierin alles over de woning. Een compleet plaatje met foto's en plattegronden, maar ook met informatie over de woonwijk en Dordrecht.

Bent u er klaar voor om op zoek te gaan naar uw nieuwe thuis? Lees dan snel verder en plan een bezichtiging in!

UW MAKELAAR VOOR DEZE WONING

Arco de Jong

RMT | RT | NVM Makelaar | Taxateur

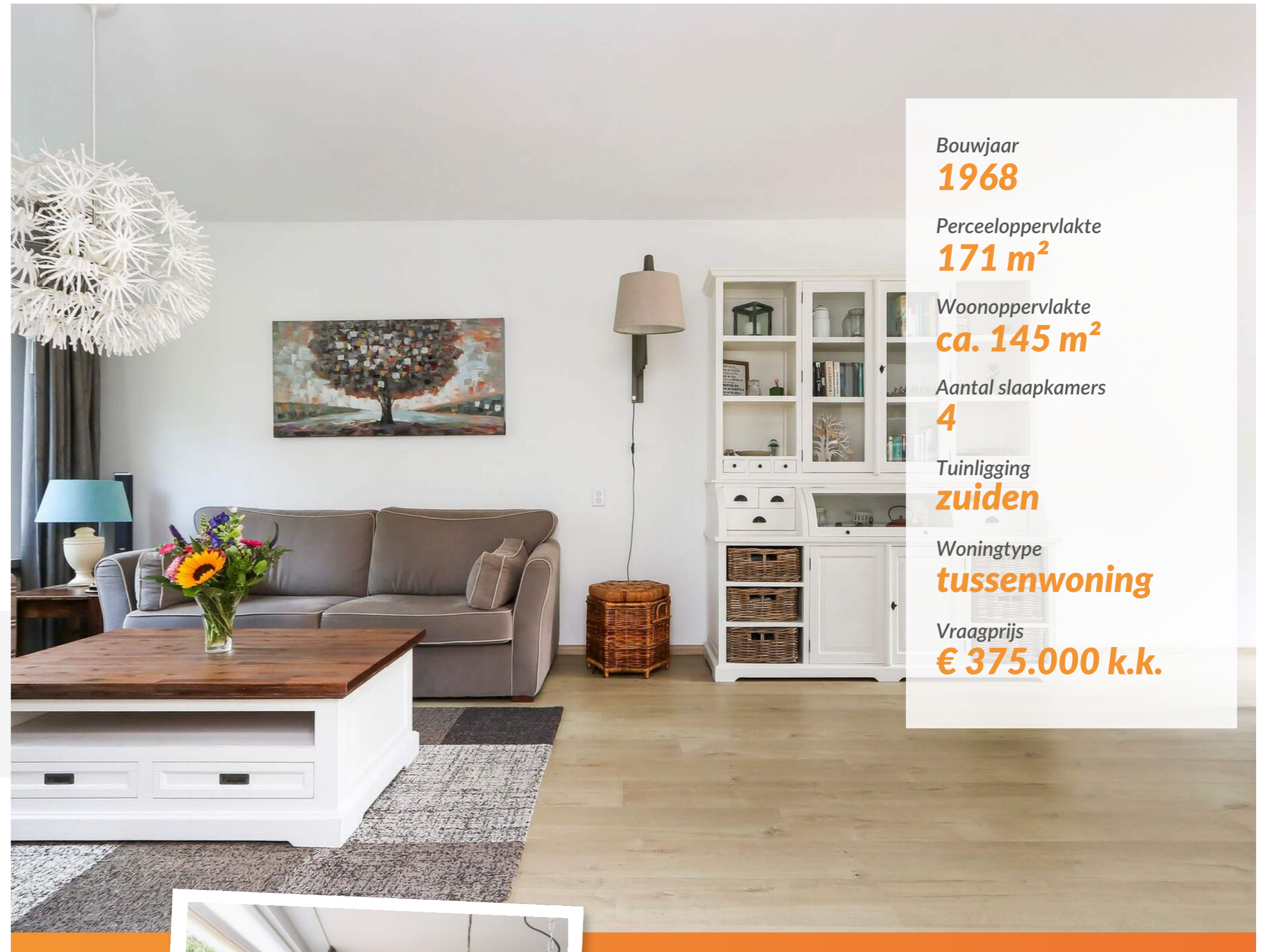
06-54383039

arco@zoomermakelaardij.nl

#gepassioneerdemakelaar

#sporter #denktinkansen

Aan de informatie in deze brochure kunnen geen rechten ontleend worden.



Bouwjaar
1968

Perceeloppervlakte
171 m²

Woonoppervlakte
ca. 145 m²

Aantal slaapkamers
4

Tuinligging
zuiden

Woningtype
tussenwoning

Vraagprijs
€ 375.000 k.k.

Bekijk de woning
omschrijving op
pagina

4

BINNENKIJKEN

Kijk snel verder voor een
volledige impressie van
de woning



Ontdek wat er
in de wijk
te doen is!

Het **team** van
ZOOMER
MAKELAARDIJ

HIER BEGINT HEERLIJK WONEN!

Riant woonhuis op mooie locatie!

Fijne woning met voor- en achtertuin gelegen op een mooie en vooral ook rustige locatie in de wijk Dubbeldam. Het woonhuis is gebouwd rond de jaren '70 en verkeert in goede staat van onderhoud. Maar ook het afwerkingsniveau mag er zijn. Zo heeft de woning een grote doorzonwoonkamer met fraaie laminaatvloer en spachtelputz wanden. De open keuken bevindt zich aan de achterzijde van de woning. De neutrale keukenopstelling is geplaatst in een hoek en heeft een oven, gaskookplaat, magnetron, afzuigkap, vaatwasser en koel-/vriescombinatie.

Er zijn 2 deuren naar de tuin. Eén vanuit de woonkamer en één vanuit de keuken. Op de verdieping zijn er 3 goede slaapkamers en een badkamer met ligbad, douchecabine en wastafel. Op de 2e verdieping bevindt zich de 4e slaapkamer. De dakkapel zorgt er voor dat dit een grote en vooral lichte slaapkamer is.

Gelegen in de wijk Dubbeldam met winkelcentrum Damplein in nabijheid, evenals het polderrijke gebied om deze wijk en Nationaal Park De Biesbosch, is dit een zeer aantrekkelijke woonomgeving voor gezinnen. Al met al een woning én een woonomgeving waarin u zich snel zult thuis voelen!

Buitenshuis

- Voortuin gesitueerd op het noorden. Aangelegd met grind en borders. Buitenkraan aanwezig.
- Achtertuin gesitueerd op het zuiden met achterom. Nieuw aangelegd met fraaie tegels en borders. Buitenkraan aanwezig.
- Schuur (halfsteens gebouwd) met betontegelvloer en v.v. elektra.

ALGEMEEN

- Na geïsoleerde voor- en achtergevel;
- Beton pannendak;
- Houten kozijnen;
- Geheel voorzien van isolerende beglazing;
- Asbestvezel houdende ontluuchtingskanalen;
- Nieuwe meterkast (2019);
- De woonkamer en alle slaapkamers zijn voorzien van ingebouwde dimmers in de lichtschakelaars;
- Energielabel C (doch daarna is alle enkel glas

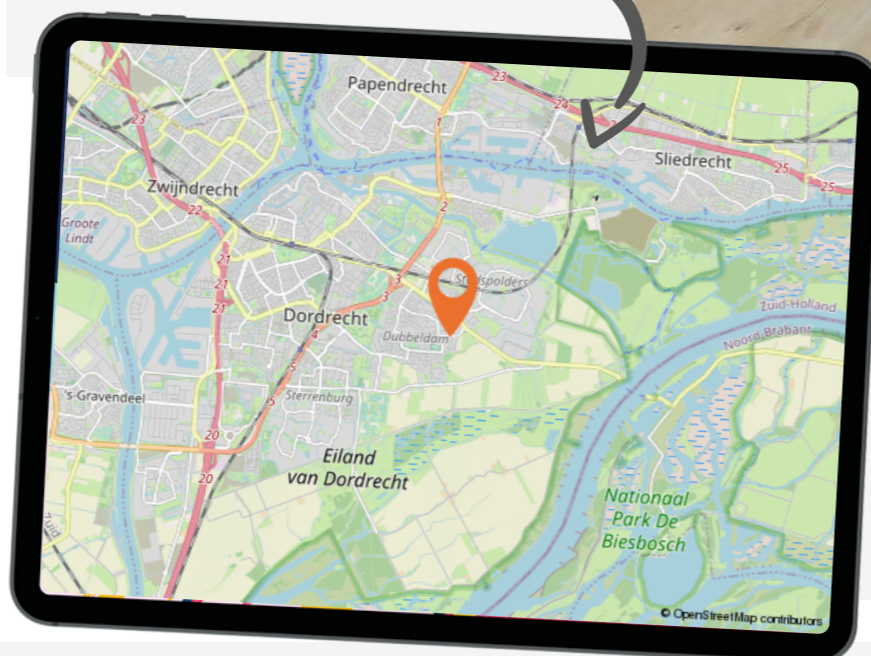
vervangen door dubbel glas en is de cv ketel vervangen).

TECHNISCHE INSTALLATIES

- Verdeelinrichting meterkast bestaande uit: 9 groepen, 3 aardlekschakelaars en een hoofdschakelaar;
- Verwarming en warmwatervoorziening via een gasgestookte cv-combiketel (Remeha Calenta 2016);
- Zonnescreens aan de achterzijde.

Meer weten? Bekijk de woning op onze site!

DUBBELSTEYNL OOST 213
op de kaart



Wat leuk dat u deze woning bekijkt!

Deze aandacht vinden wij natuurlijk hartstikke leuk en maken daarom graag van de gelegenheid gebruik om u nader kennis te laten maken met ons kantoor, onze filosofie en aanpak. Heeft u na het lezen nog vragen over de woning of onze aanpak? Of wilt u een gratis verkoopadvies van uw huidige woning? **Wij staan voor u klaar! 078 303 6666**



Beneden



Open keuken in hoekopstelling incl.
inbouwapparatuur.



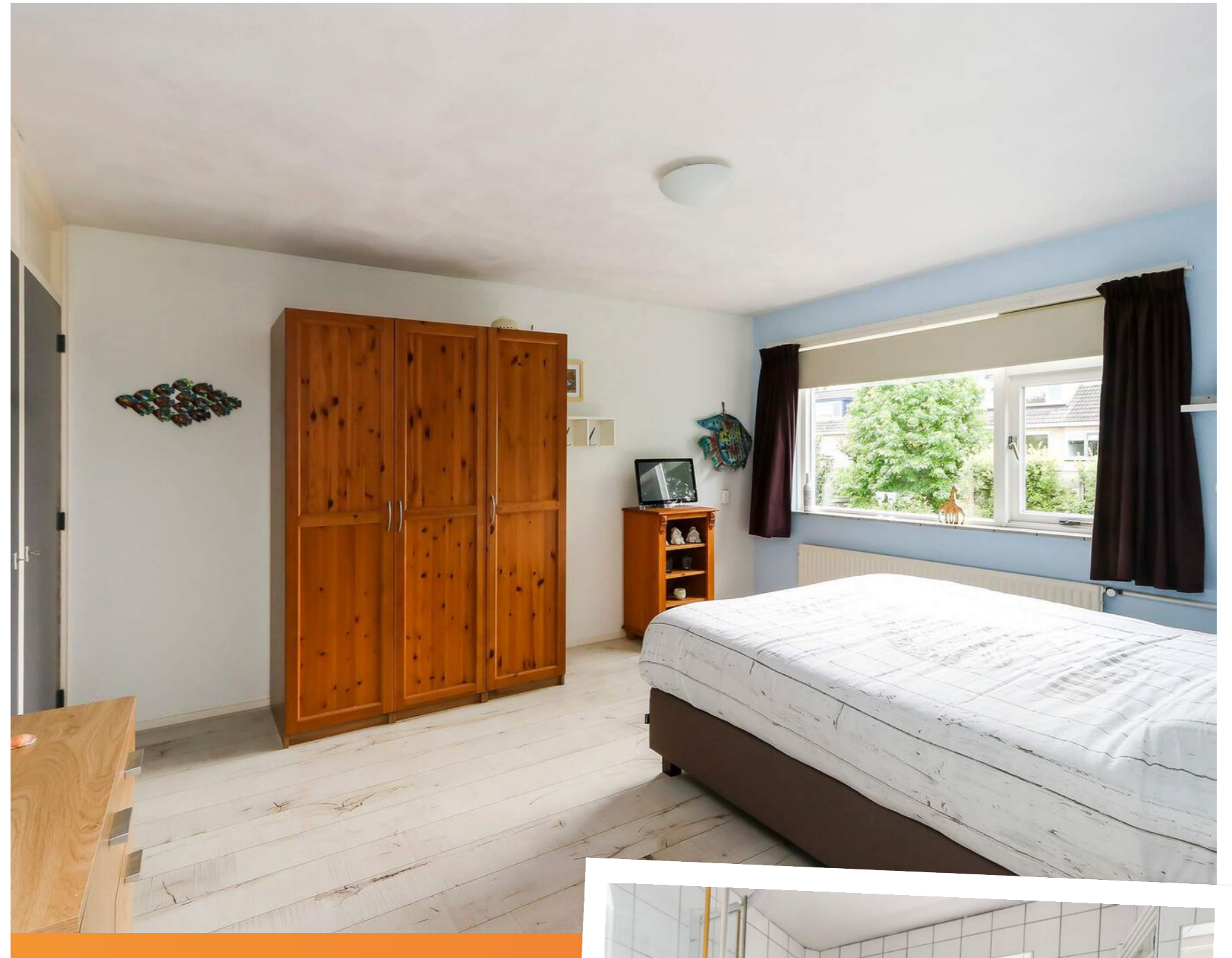
Prettige
woonkamer,
ruim en
overzichtelijk.



Eerste verdieping



Drie fijne slaapkamers op de eerste verdieping.



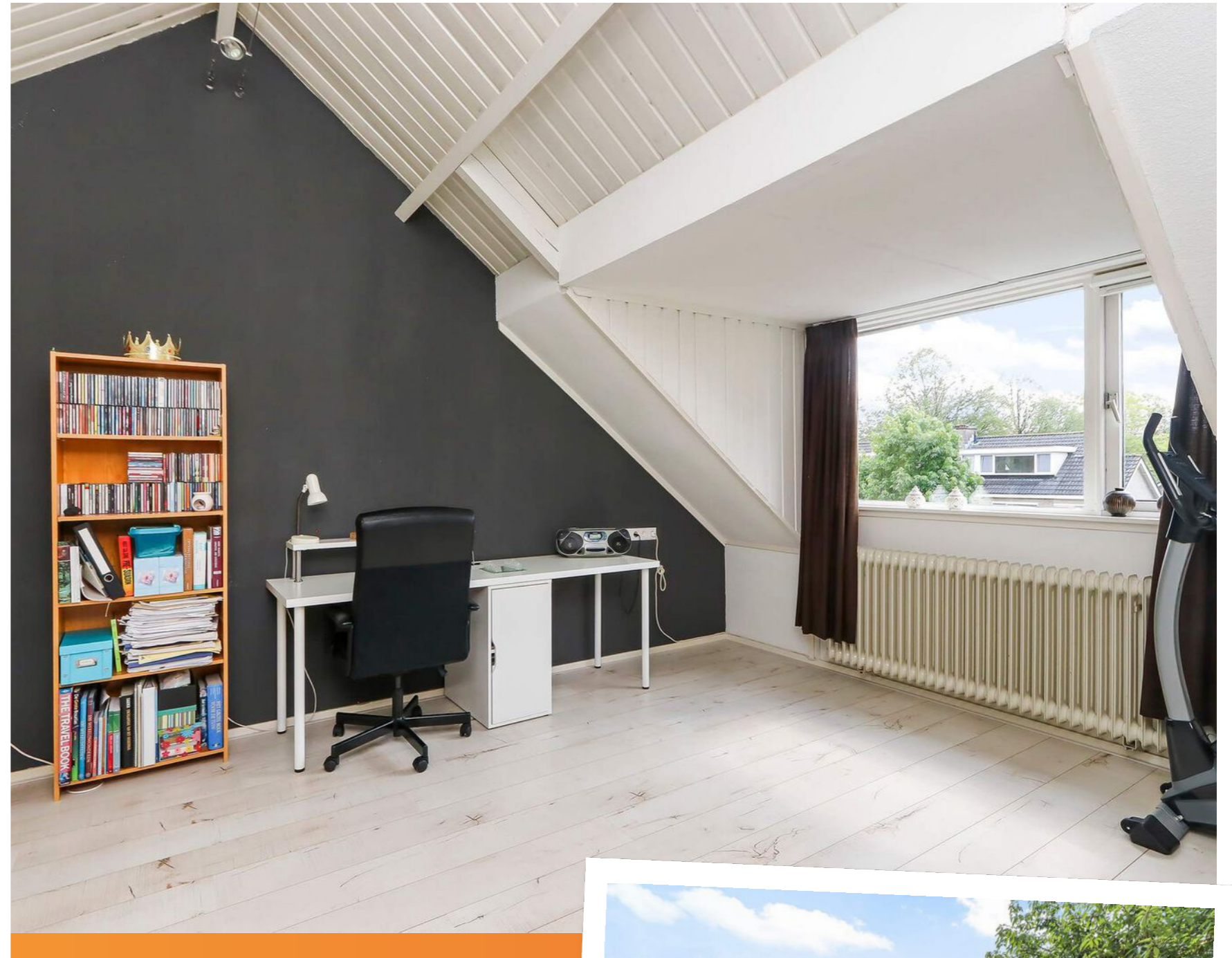
*Badkamer met
ligbad,
douchecabine en
wastafel.*



Tweede verdieping



Fijne zolderkamer met dakkapel, wasruimte en bergruimte.



Alvast een voorproefje van de tuin.



Buiten



Rustige ligging met aan de voorzijde een plantsoen.



Diepe tuin op het **zuiden!**



Plattegrond

BEGANE GROND

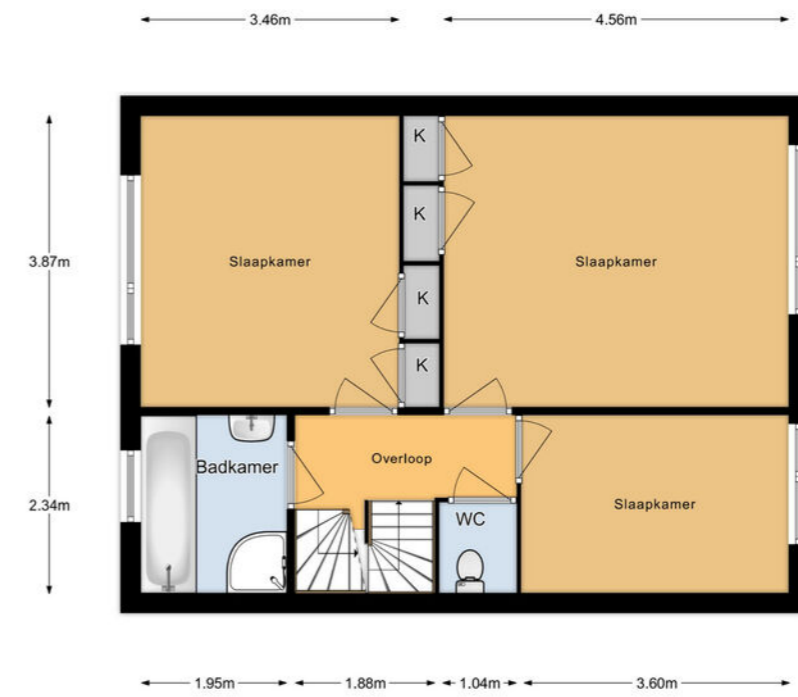
Plattegrond

EERSTE VERDIEPING



Begane Grond

MAATVOERINGEN ZIJN INDICATIEF
Aan deze tekening kunnen geen rechten worden ontleend



1e Verdieping

MAATVOERINGEN ZIJN INDICATIEF
Aan deze tekening kunnen geen rechten worden ontleend

Plattegrond

TWEEDE VERDIEPING

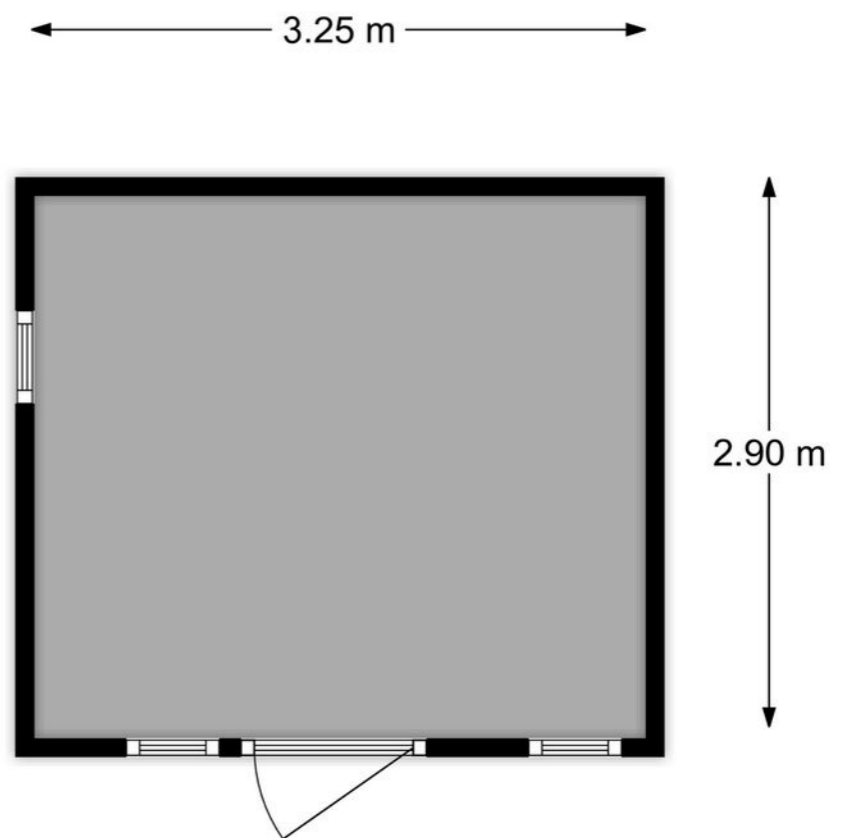
Plattegrond

BERGING



2e Verdieping

MAATVOERINGEN ZIJN INDICATIEF
Aan deze tekening kunnen geen rechten worden ontleend



Kadastrale kaart



Aantekeningen

Bent u al verkocht?
Noteer hier uw vragen en/of opmerkingen over de woning en plan een bezichtiging in (078 303 6666)!

Heerlijk wonen in de wijk DUBBELDAM

(3319
en 3329)

VROEGER EEN DORP OP HET EILAND VAN DORDRECHT. NU EEN RUSTIGE, LANDELIJKE WIJK AAN DE RAND VAN DE NIEUWE DORDTSE BIESBOSCH. KNUS WONEN IN HET GROEN MET VEEL VOORZIENINGEN IN DE BUURT!



VEGETARISCH SMULLEN

Op fietsafstand zitten aan de Kop van 't Land twee leuke vegetarische eetgelegenheden: huiskamercafé Fluitekruid en restaurant Kop van 't Land. U heeft er prachtig uitzicht over de Nieuwe Merwede.



**DORDWIJK:
EEN HISTORISCH
LANDGOED
UIT 1635**

**De Nieuwe
Dordtse
Biesbosch is
om de hoek**



VEEL SPORT IN DE BUURT

In Dubbeldam zijn diverse sportverenigingen: TCD (tennis), DVO (gymnastiek), Sporting Delta (korfbal) en aan de rand ligt het sportpark Schenkeldijk (voetbal, hockey, volleybal, tennis, rugby, paardrijden) en het Hippisch Centrum Dordrecht.



Winkelcentrum Damplein

Een gezellig plein om uw dagelijkse boodschappen te doen. Er zijn kleine speciaalzaken als Bakkerij Korteweg waar u op het terras een kopje koffie kunt doen, maar ook grote supermarkten als de Plus en Nettorama. Op dinsdag is er een weekmarkt met verse en ambachtelijke streekproducten, stoffen, bloemen en nog veel meer.



Op een bewoond eiland... **DORDRECHT**

Dordrecht is een eiland. U kunt het dus alleen bereiken via een brug, tunnel of veerpont. Het eiland is ontstaan tijdens de Sint-Elisabeths vloed in 1421. De mooie historische havens, het levendige centrum en de rust van de Biesbosch. Het mooie Dordrecht verveelt nooit. Hier wilt u wonen, hier komt u thuis!

HOTSPOTS

Wat het wonen in Dordrecht zo bijzonder maakt?

Kijk op zoomermakelaardij.nl/hotspots

Van natuur, cultuur tot de leukste shop- en eetadresjes!

Drukste rivier van Europa!

Het veelgeprezen uitzicht op het drierivierenkruispunt ligt aan uw voeten als u door de Groothoofdspoort loopt. De Oude Maas, Beneden Merwede en Noord stromen bij Dordrecht samen op het drukst bevaren rivierenkruispunt van Europa: een plek waar u zich nooit hoeft te vervelen. Een hapje en een drankje erbij, wat wil u nog meer?



Oud(st)e stad

De oorsprong van de historische binnenstad met de Grote Kerk, het Stadhuis en Het Hof ligt in de dertiende en veertiende eeuw! En langs de havens verzezen in de zeventiende en achttiende eeuw koopmanswoningen en pakhuizen, die ook nu nog het straatbeeld bepalen.

Grote Kerk, imposant van binnen en buiten!

De middeleeuwse Grote Kerk van Dordrecht is een gebouw met een rijk verleden. Niet alleen de imposante architectuur van de buitenkant van de kerk, maar ook de in het gebouw aanwezige monumentale relikwieën, kapellen en de koorbanken, maken het gebouw tot het belangrijkste monument van Dordrecht. Karakteristiek is de toren, deze staat namelijk 2,25 meter uit het lood. U kunt de 65 meter hoge toren met 275 treden beklimmen en genieten van het prachtige uitzicht.

Bèèèh bèèèh, Dordtse schapenkoppen

Onze bijnaam komt van een sage uit de Middeleeuwen.

Twee mannen probeerden de belasting op vee te ontduiken door een schaap verkleed als mens de stad in te loodsen. Op het moment dat ze werden doorgelaten begon het schaap te blaten en vielen de smokkelaars door de mand.



Geniet van de natuur in de Nieuwe Dordtse Biesbosch



LEVENDIGE STAD

Er zijn veel kleurrijke, verrassende en vooral gezellige evenementen. Van Dordt in Stoom tot het Big Rivers Festival. Niet voor niets werd Dordrecht in 2019 voor de derde keer uitgeroepen tot evenementenstad van Nederland. Benieuwd? Kijk dan op centrumdordrecht.nl



Wij zijn ZOOMER MAKELAARDIJ

Uw woning voor een goede prijs en zonder zorgen verkopen, kopen of laten taxeren? U bent bij ons aan het juiste adres. Als ervaren NVM makelaar onderscheiden we ons door visie, passie, doorzettingsvermogen en durf. Samen bepalen we de beste strategie naar een succesvolle (ver)koop. Ons motto is niet voor niets: 'De beste start èn finish in mooi wonen'.

- Deskundige NVM makelaar
- Dynamisch en energiek team
- Persoonlijk en betrokken
- Ruime ervaring en expertise
- Breed netwerk in Dordrecht
- Enthousiast en creatief
- Geen 9 tot 5 mentaliteit
- Hoge klanttevredenheid



Onze liefde voor sport en de stad Dordrecht

Wij associëren ons graag met sport, dit vindt u terug in onze bedrijfsfilosofie. Sport verbindt mensen en het speelveld van de makelaardij heeft veel raakvlakken met sport. Dordrecht is één van de fijnste steden om te wonen. Sport draagt hieraan bij. Zoomer Makelaardij sponsort diverse sportieve initiatieven in Dordrecht en organiseert jaarlijks een eigen hardloopevenement, de Zoomer Wantijrun.

30
jaar ervaring

>3000
woningen
verkocht

Team met
>20 sporturen
per week

Gemiddelde cijfer van
onze klanten
9,0



Uniek sportevenement!

Welke makelaar kan nou zeggen dat ze elk jaar het leukste sportevenement van de stad organiseren? Wij wel! De Zoomer Wantijrun! Een gezellige zomeravondrun langs het Wantij waarvan de opbrengst naar een lokaal goed doel gaat. Dit doen wij met veel plezier vanuit een passie voor het hardlopen en als woonambassadeur van Dordrecht.

Maak kennis met ons team

Edwin Zoomer is de bevoegde aanvoerder van het enthousiaste team dat 24/7 voor u klaar staat. Het is een aanvullend ingesteld team met een hoog scorend vermogen, waarbij u als opdrachtgever in een ideale scoringspositie wordt gebracht om uw woonwens te realiseren.



Edwin Zoomer
RMT | RT | NVM Makelaar | Taxateur
#mensenmens #creatief
#linksomofrechtsom



Arco de Jong
RMT | RT | NVM Makelaar | Taxateur
#gepassioneerdemakelaar
#sporter #denktinkansen



Tim Huibrechtse
Assistent Makelaar
#Dordtsebinnenstad #hart-voormakelaardij #sociaal



Irene Tazelaar
ARMT | Assistent Makelaar
#mooiDordrecht #Zeeland
#stressbestendig



Kim Hoogmoed
Secretaresse
#huizengek #sociaal
#crossfit



Willy Ufkes
Secretaresse
#stedentrips #positivo
#blijndemakelaardij

Persoonlijk contact

Ons team hecht veel waarde aan een heldere communicatie met korte lijnen en persoonlijk contact. Loopt u gerust eens binnen bij ons kantoor, de koffie staat klaar! U vindt ons kantoor op de tweede verdieping van Het Palet aan het Dudokplein 219B (boven Grand Café Boekmans) in Dordrecht.

**Volg ons op Facebook
en Instagram**

voor het laatste nieuws,
leuke weetjes en
de mooiste huizen!



Luid de zomer sportief in MET DE ZOOMER WANTIJRUN!



Een gezellige zomeravondrun langs het Wantij, waarvan de opbrengst naar een lokaal goed doel gaat. Op de laatste woensdag van juni klinkt elk jaar om 19:30 uur op de atletiekbaan van Fortius het startschot voor rond de 1.000 lopers. Het mooie Wantij is het schitterende décor voor drie afstanden: de 10 Engelse mijl, de 10 km en de 5 km. Zoomer Makelaardij is de organisator en hoofdsponsor van deze Dordtse avondrun.



Initiator Edwin Zoomer

"Met mijn passie voor sport en hardlopen op het mooie eiland van Dordrecht in het bijzonder, geniet ik enorm van dit toffe evenement. De doelstelling van de Zoomer Wantijrun is het promoten van de loopsport in Dordrecht. Zoomer Makelaardij draagt sport een warm hart toe. Wij vinden het belangrijk om sportieve initiatieven in Dordrecht mogelijk te maken en koppelen dat graag aan een lokaal goed doel."

Zussen Ilona Drost en Mariëlle van Dijk

"We hebben al 3 keer meegedaan met de Zoomer Wantijrun. We vinden het een leuke en gezellige loop, leuk parcours en een geweldige sfeer, waar je na afloop graag nog even blijft hangen met een lekker glaasje prosecco."



Op woensdag 22 juni 2022 vindt de vierde editie plaats. U bent van harte welkom!
Meer info: zoomerwantijrun.nl

GRATIS VERKOOPADVIES

Wij komen vrijblijvend bij u langs. U ontvangt een betrouwbaar en deskundig advies over de verkoopprijs en verkoopstrategie van uw woning.



Belt u
ons gerust!
078 303 6666

Wat klanten over ons zeggen



VERKOOP

"Het is een prettig team dat creatief meedenkt, de markt goed kent en een groot netwerk heeft. Ze staan altijd paraat, reageren snel en komen hun afspraken na. De begeleiding is persoonlijk en professioneel!"
- Ron en Vivienne Verhagen

AANKOOP

"Ik heb alleen maar lof over Zoomer Makelaardij. Het contact was zeer prettig. Edwin Zoomer heeft ervoor gezorgd dat ik het juiste bedrag heb geboden! Zonder zijn ervaring en begeleiding was dat zeker niet gelukt. Het lijkt tegenwoordig onmogelijk te zijn om snel een leuk huis te vinden, maar met Zoomer Makelaardij is dat binnen een maand gelukt." - Noëlle Noltee

Kwaliteit loont!

Zoomer Makelaardij is een jong en professioneel NVM makelaarskantoor met 30 jaar ervaring in Dordrecht. Deze ervaring staat ergens voor!

WONING- EN BEDRIJFSMAKELAARDIJ TAXATIES NIEUWBOUW



ZOOMER
MAKELAARDIJ

De nummer één makelaar
in mooi wonen in
Dordrecht en omgeving.
Wij onderscheiden
ons door visie, passie,
doorzettingsvermogen
en durf. Samen met
onze klant hebben we
één doel voor ogen. Net
als topsporters zijn wij
gewend om scherp te zijn
in het heetst van de strijd.
Alleen het allerbeste is
goed genoeg!



DE BESTE START EN FINISH
IN MOOI WONEN

Dudokplein 219B • 3315 KH Dordrecht • 078 303 6666
www.zoomermakelaardij.nl